

SCHIETVERENIGING “OOST – GELDERLAND”

PILOT OPGELEGD LUCHTGEWEER SEIZOEN 2011 / 2012

DE SCHIETVERENIGING “OOST – GELDERLAND” START EEN PILOT MET BETREKKING TOT OPGELEGD LUCHTGEWEER (OPGELEGD – LG) SCHIETEN. DE PILOT DUURT HET GEHELE SEIZOEN 2011 / 2012.

TIJDENS EN NA HET SEIZOEN 2011 / 2012 ZAL EEN EN ANDER WORDEN GEËVALUEERD WAARNA DOOR DE ALV EEN BESLUIT DIENT TE WORDEN GENOMEN HET OPGELEGD – LG SCHIETEN AL DAN NIET IN TE VOEREN.

DE PILOT GESCHIEDT ONDER ONDERSTAANDE CONDITIES:

1) OPGELEGD – LG MAG WORDEN GESCHOTEN DOOR:

A) SCHUTTERS DIE OP 1 MEI 2011 60 JAAR OF OUDER ZIJN (ALLE DISC.)

B) LG – SCHUTTERS (STAAND VRIJE HAND) DIE HET SEIZOEN 2009 / 2010 HEBBEN AFGESLOTEN MET EEN GEMIDDELDE VAN 30,0 OF LAGER (DEZE CATEGORIE ONGEACHT LEEFTIJD).

DE KOSTEN VOOR DEELNAME ZIJN GELIJK AAN DE OVERIGE DISCIPLINES.

2) SCHUTTERS DIENEN GEBRUIK TE MAKEN VAN EEN KNSA – STANDAARD OF EEN STANDAARD VOLGENS SCHIETBOND DINXPERLO – GENDRINGEN (ZIE BIJLAGEN VOOR VOORBEELDEN HIERVAN).

TIJDENS HET SCHIETEN MAG MEN DE STANDAARD NIET MET DE HAND(EN) AANRAKEN.

3) DE PILOT BETREFT DE WEDSTRIJDEN EN KOMPETITIES VAN DE S.V. “OOST – GELDERLAND”, DUS DE PRESTATIE – SERIE 2011 (AANVRAGEN NA 01 MEI), DE ZOMERKOMPETITIE 2011, DE WINTERKOMPETITIE 2011 / 2012 EN DE KAMPIOENSCHAPPEN 2012.

4) TIJDENS DE GEHELE PILOT GELDT DAT OPGELEGD – LG UITSLUITEND INDIVIDUEEL KAN WORDEN GESCHOTEN (DUS NIET IN KORPSVERBAND).

5) DEELNEMERS AAN HET OPGELEGD – LG ZULLEN, VOOR WAT BETREFT OPGELEGD – LG, WORDEN GEKLASSEERD IN EEN APARTE KLASSE.

6) BIJ DE ZOMERKOMPETITIE 2011 EN DE WINTERKOMPETITIE 2011 / 2012 ZULLEN OOK VOOR OPGELEGD – LG KAMPWEDSTRIJDEN VERSCHOTEN WORDEN ONDER DEZELFDE VOORWAARDEN EN BEPALINGEN ALS BIJ DE OVERIGE DISCIPLINES (ZIE WEDSTRIJD – REGLEMENT).

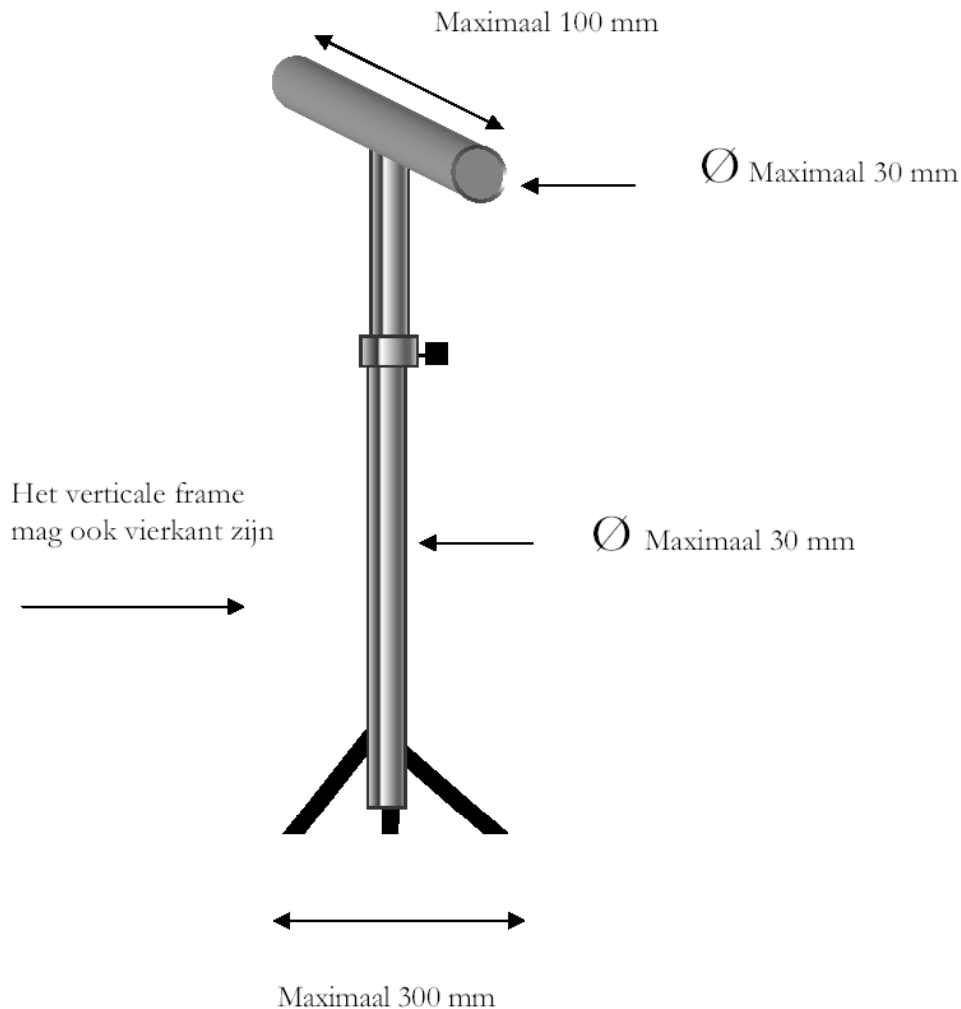
7) BIJ INVOERING VAN HET OPGELEGD – LG IN HET SEIZOEN 2012 / 2013 ZULLEN DE DEELNEMERS WORDEN GERANGSCHIKT EN GEKLASSEERD VOLGENS HUN BEHAALDE GEMIDDELDE AANTAL PUNTEN IN DE PILOT.

8) LG – SCHUTTERS MET EEN HANDICAP EN IN HET BEZIT VAN EEN DOOR HET HOOFDBESTUUR AFGEGEVEN VERKLARING HIEROMTRENT MOGEN OOK DEELNEMEN AAN HET OPGELEGD – LG (ONGEACHT LEEFTIJD).

9) SCHUTTERS MET EEN LG – GEMIDDELDE (STAAND VRIJE HAND, SEIZOEN 2009 – 2010), DIE ZICH, **TIJDENS DE PILOT**, OPGEVEN VOOR OPGELEGD – LG, WORDEN GEACHT TEVENS DEEL TE NEMEN AAN LG – STAAND VRIJE HAND.

10) VOOR HET OVERIGE ZIJN, VOOR HET OPGELEGD – LG, DE BEPALINGEN VAN TOEPASSING ALS IN ONZE REGLEMENTEN OPGENOMEN VOOR WAT BETREFT LG – STAAND VRIJE HAND (ZIE WEDSTRIJD – REGLEMENT).

SCHIETSTANDAARD KNSA



*Afbeelding 1:
Standaard voor opgelegd Geweerschieten*

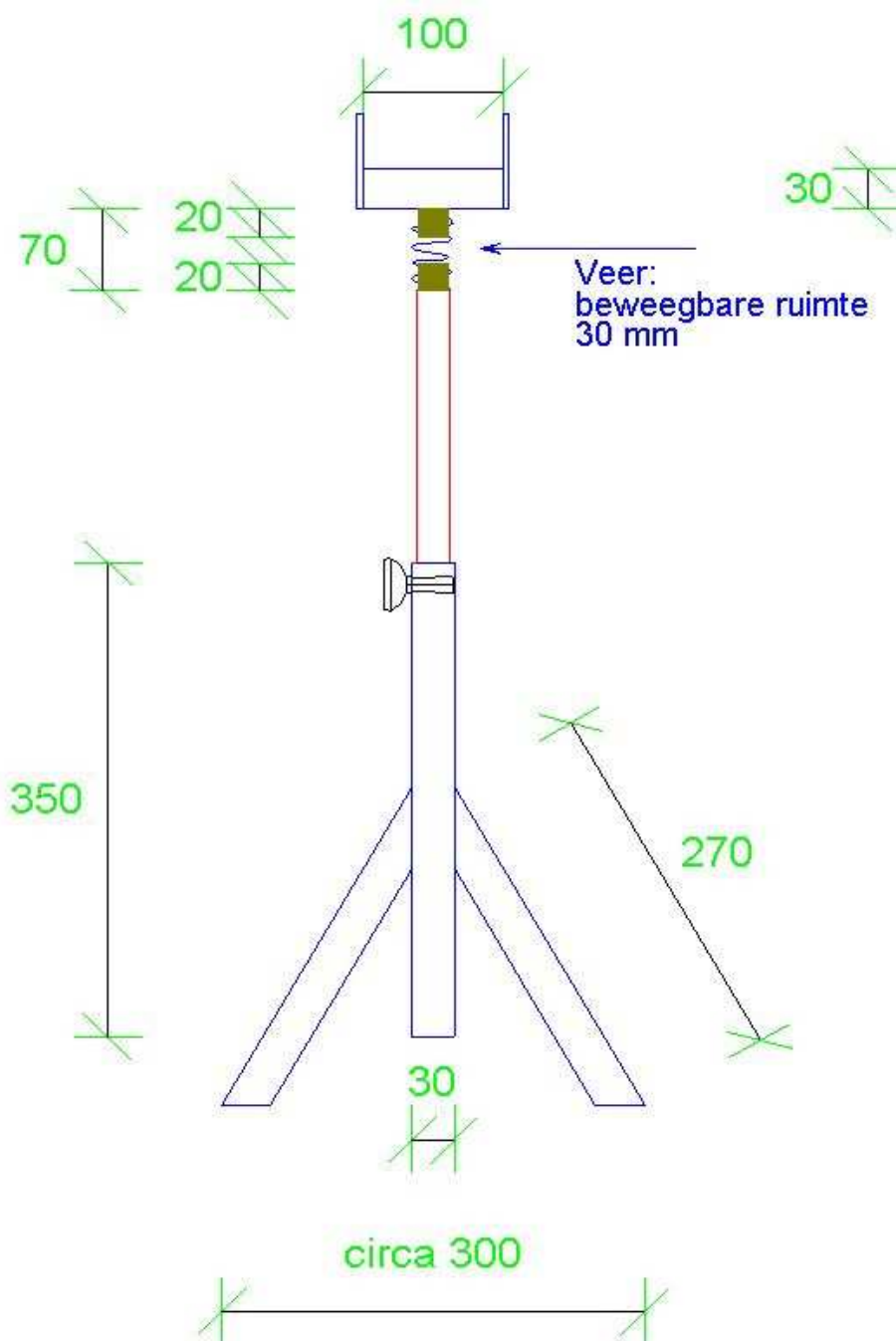
- .3.1 De afmetingen uit afbeelding 1 gelden zowel voor een standaard met een rond als met een vierkant profiel. Het oplegpunt van de standaard dient echter altijd van rond materiaal te zijn.
- .3.2 Op het oplegpunt van de standaard mag beschermingsmateriaal voor het wapen worden aangebracht. De materiaalkeuze moet echter zodanig zijn, dat zolang het wapen op de standrust rust, er geen vlakke ondergrond of zijwaarts steunvlak ontstaat.
- .3.3 Op of aan de schietstandaard en wapen mogen geen middelen worden aangebracht met de bedoeling om het wapen in een gefixeerde positie in of op de standaard vast te maken of te klemmen.
- .3.4 Het grondvlak van de schietstandaard mag alleen bestaan uit een driepoot met een maximale spreidstand van 30 cm.

SCHIETSTANDAARD SBDG

SCHIETVERENIGING "OOST – GELDERLAND"

Men dient de volgende regels in acht te nemen:

- 1^e Iedere schut(s)ter dient zelf voor een standaard te zorgen.
- 2^e De standaards moeten gelijkwaardig zijn aan onderstaande afbeelding.
- 3^e Het oplegpunt dient echter altijd van rond materiaal te zijn.
- 4^e Standaard mag tijdens het schieten niet met de handen worden aangeraakt.
- 5^e **Onder het oplegpunt dient een veer te worden gemonteerd.**



.. Voorbeeld schietstandaard SBDG